

ÚTMUTATÓ A SZALAGVILÁGÍTÁS KÉSZÍTÉSÉHEZ



A PROJEKT ANYAGSZÜKSÉGLETE

Pl. 2 db négyszögletes tölgyfa lécz, mérete 20 mm x 20 mm, hossza 240 cm

1 db Express átlátszó faragasztó

1 db LED-es éjjeli lámpa

1 db gérvágó készlet

1 db festőszalag

1 db 120-as szemcseméretű csiszolópapír fához

1 db ceruza

Akár az asztalon, akár a padlón is elhelyezheti: A falécekből készült, házi készítésű szalagvilágítás garantáltan mindenhol szépen mutat. Válassza ki a belső térhez legjobban illő faanyagot. A méretet és a színt is kiválaszthatja, ízlésének megfelelően.

1.

MÉRETRE VÁGÁS

Kezdetben egy kis szorgalom szükséges: A példánkban szereplő lámpához 20 darab 22 cm hosszú falécre és két további, 18 cm hosszú lécre van szükség. Otthon vágja le vagy az OBI áruházban vágassa méretre őket.

Végül csiszolja le jól az összes lécet.

2.

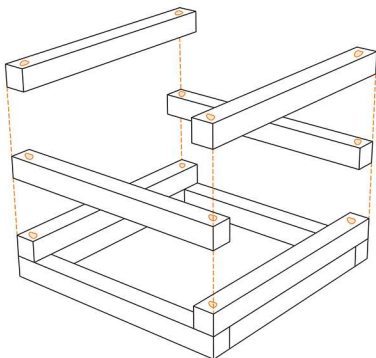
FESTÉS

Ha az egyes léceket le akarja festeni, akkor azt az összeragasztás előtt tegye meg. Ügyeljen arra, hogy a ragasztási felületeken ne maradjon festék, különben a ragasztó nem fog megtapadni.

3.

RAGASZTÁS

Kezdje a két rövid és a két hosszabb léccel, és ragassza össze őket úgy, hogy négyzet alakú alapot alkossanak. Ügyeljen arra, hogy az azonos hosszúságú oldalak egymással szemben legyenek. Rögzítse a széleket krepp ragasztószalaggal. Mindig két lécezt felváltva helyezzen egymásra. Mindig tegyen egy-egy csepp ragasztót a lécek közé, és a sarkoknál nyomja össze a léceket. Rögzítse az egész szerkezetet krepp ragasztószalaggal, és hagyja a ragasztót megszilárdulni.

**4.**

LÁMPA BEHELYEZÉSE

Helyezze az éjjeli lámpát a dobozba. A lámpa máris készen áll a használatra!

