

# JEDLIČKA

Obtížnost:



Doba trvání:  
1 hodina



## MATERIÁL

Prkno 100 × 50 × 1,8 cm, smrk

4× kolíková tyč 5 × 8 mm

Mořidlo podle výběru

2× brusný papír na dřevo o zrnitosti 80

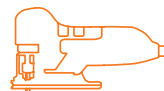
## POMOCNÍCI



Akumulátorový  
šroubovák



Vrták do  
dřeva 5 mm

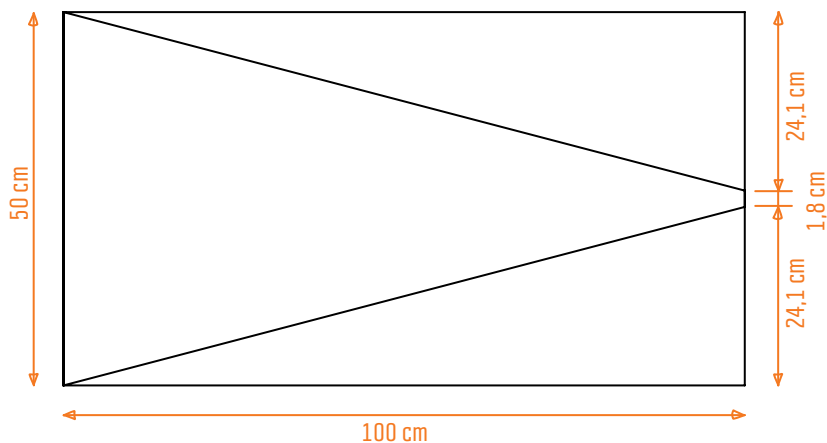


Přimočará pila



Skládací metr  
a tužka

## JAK NA TO



1.

### ŘEZÁNÍ A BROUŠENÍ

Dřevěnou desku přiřízněte podle obrázku a obruste všechny plochy a hrany.

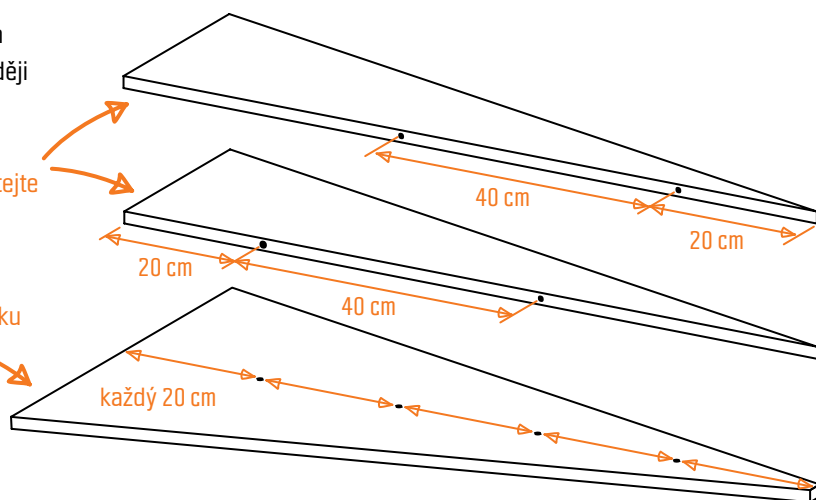
## 2.

## VYZNAČENÍ VRTŮ A PŘEDVRTÁNÍ

Přířeznutá prkna co nejpřesněji předvrtejte v zobrazených místech tak, aby celá konstrukce byla později stabilní.

Tyto desky předvrtejte po 22 mm.

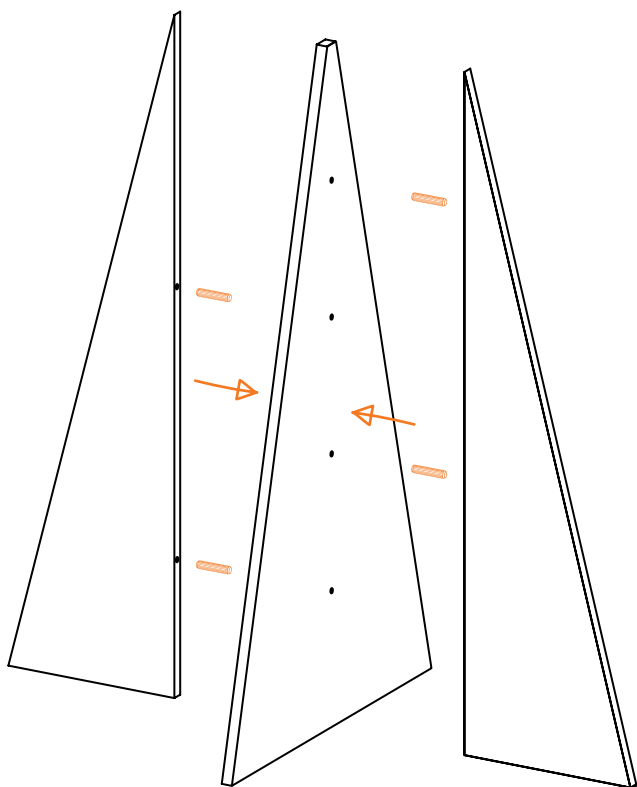
Provrtajte tuto desku až na doraz



## 3.

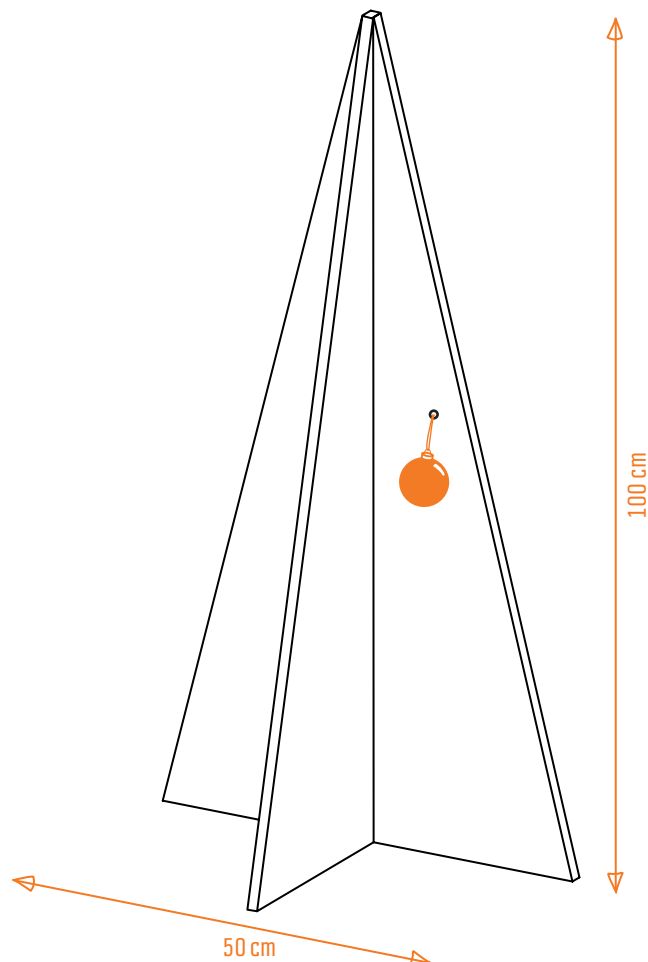
## MONTÁŽ

Konstrukční díly vyrovnejte podle obrázku a spojte pomocí hmoždinek.



## NÁTĚR

Nebojte se vytvořit vlastní design – buďte kreativní s mořidly z OBI!



# UDĚLEJTE TO JINAK!

PROMĚŇTE SVŮJ STROMEČEK V INDIVIDUÁLNÍ...



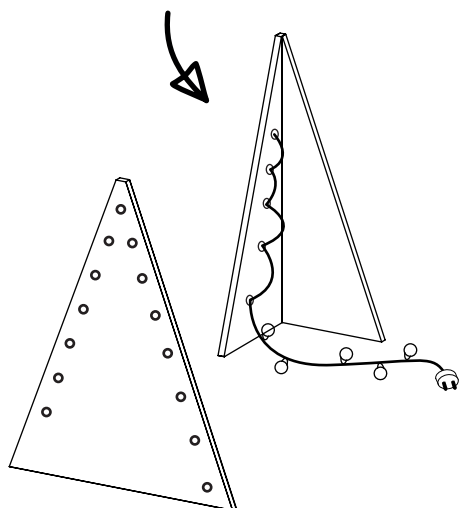
ADVENTNÍ KALENDÁŘ



Vyvrtnými otvory protáhněte provázek a jednoduše připevněte malé dárečky, baňky apod.



STAČÍ VYNECHAT JEDNU STĚNU...



Rozměry: 60 × 55 cm

Vrty: 1 cm

Světelný řetěz: s kulatými žárovkami

Barva: 2V1 krycí lak, čistě bílá



NEBO SVÍTIDLO